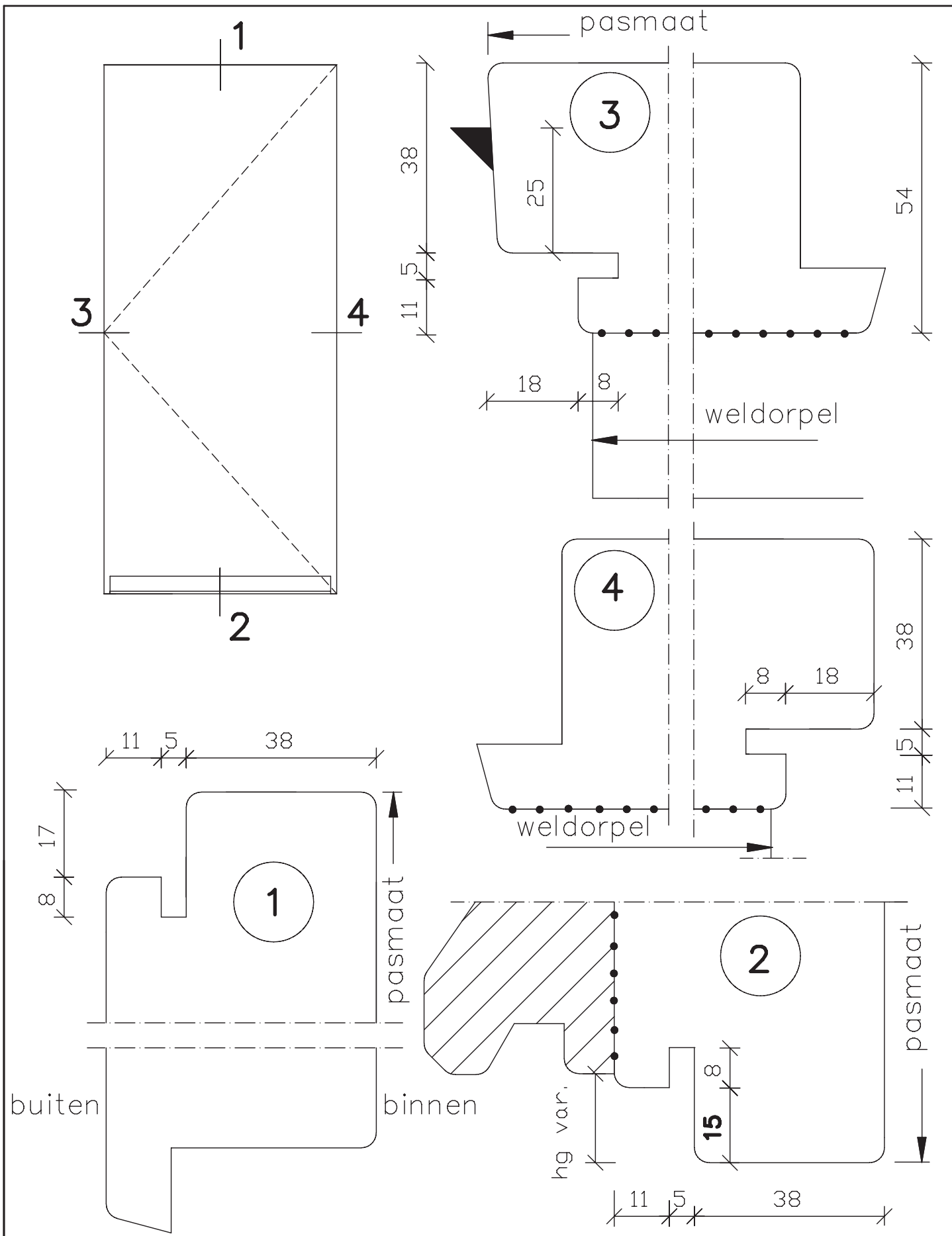


maten  
in mm  
okt.  
2011

pas- en arm  
met kader  
  
54mm dik  
binnendraaiend

Blad:  
**54**



**Deurenfabriek  
Suselbeek b.v.**

maten  
in mm

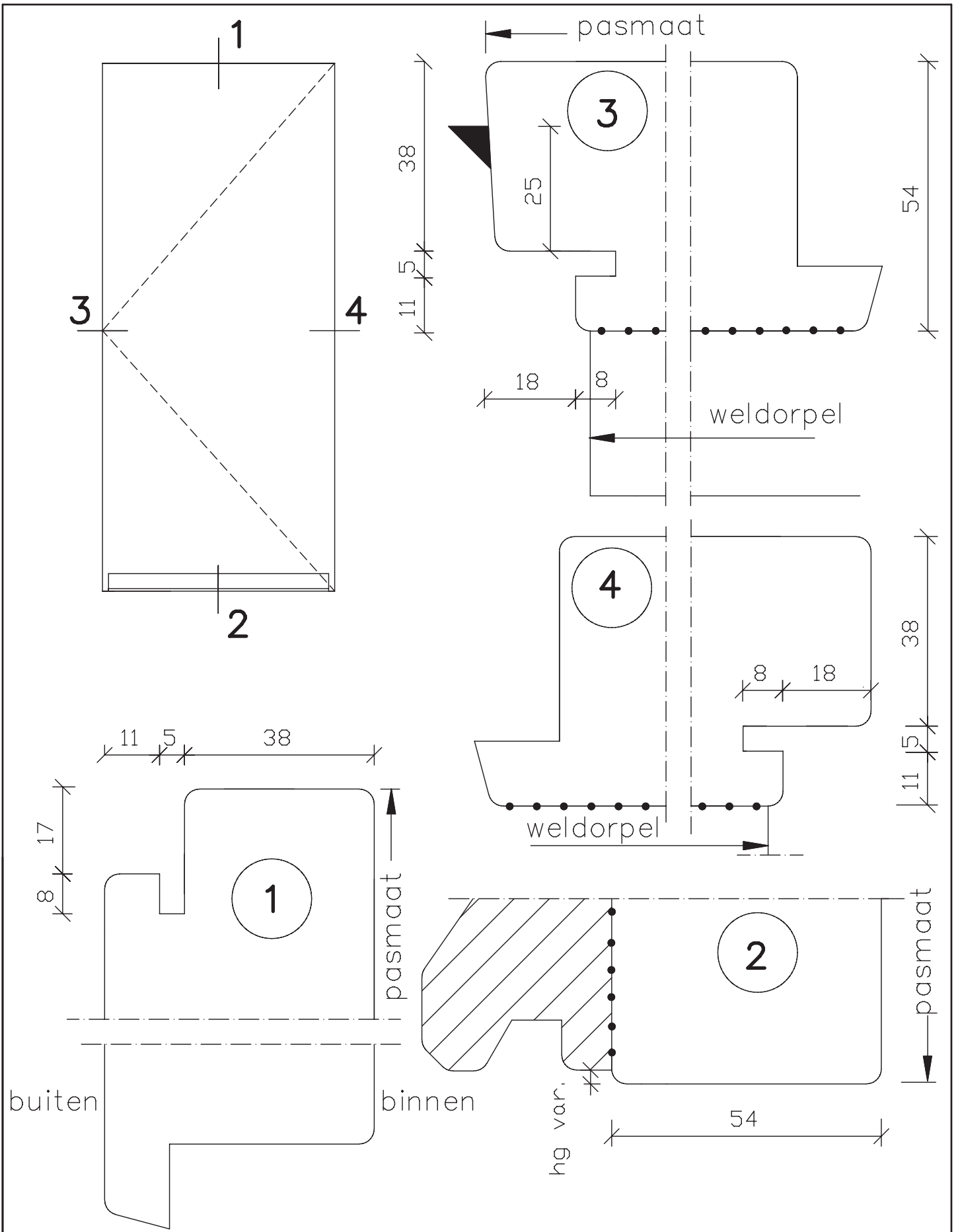
okt.  
2011

pas- en arm  
met kader

54mm dik  
binnendraaiend

Blad:

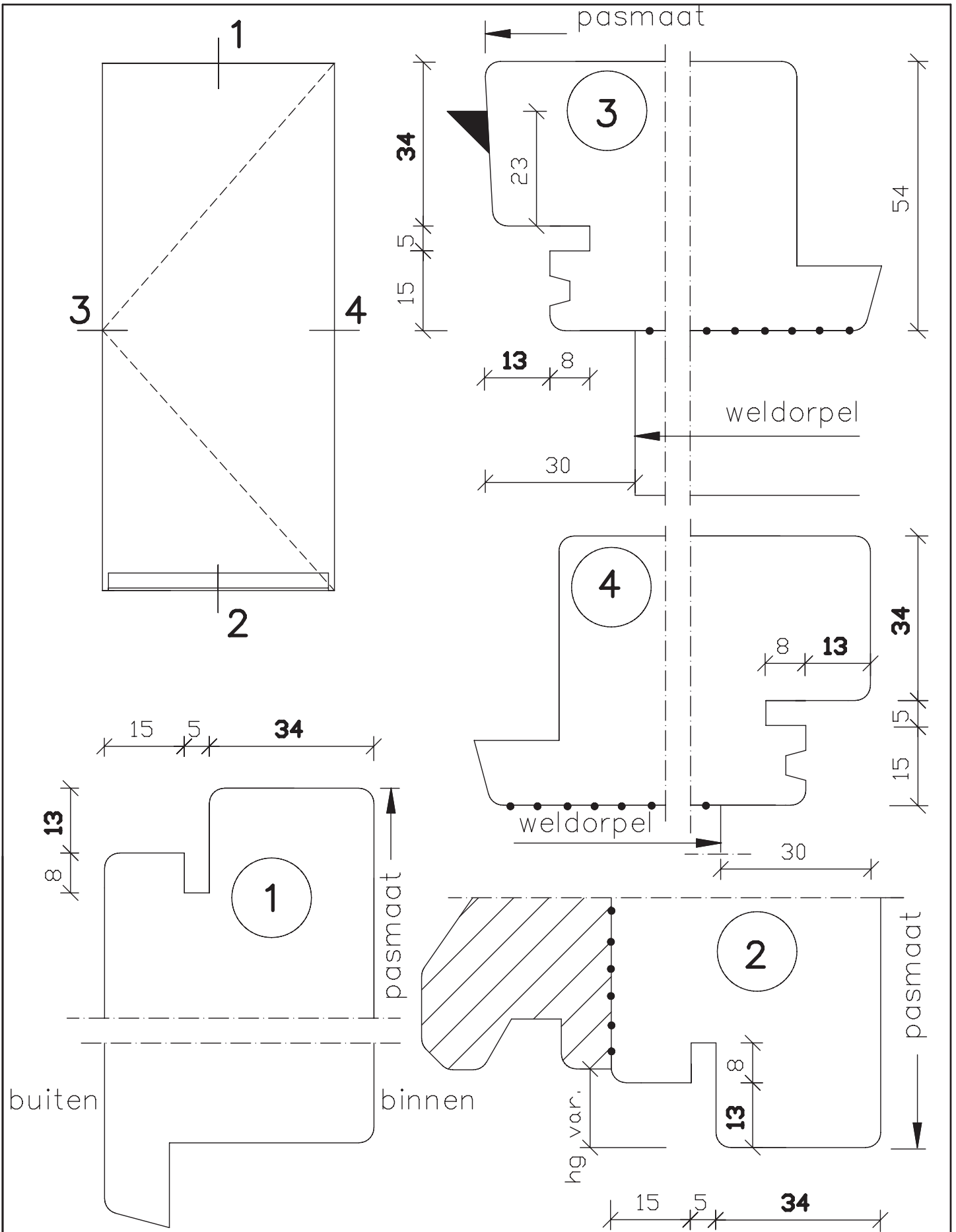
**54H**

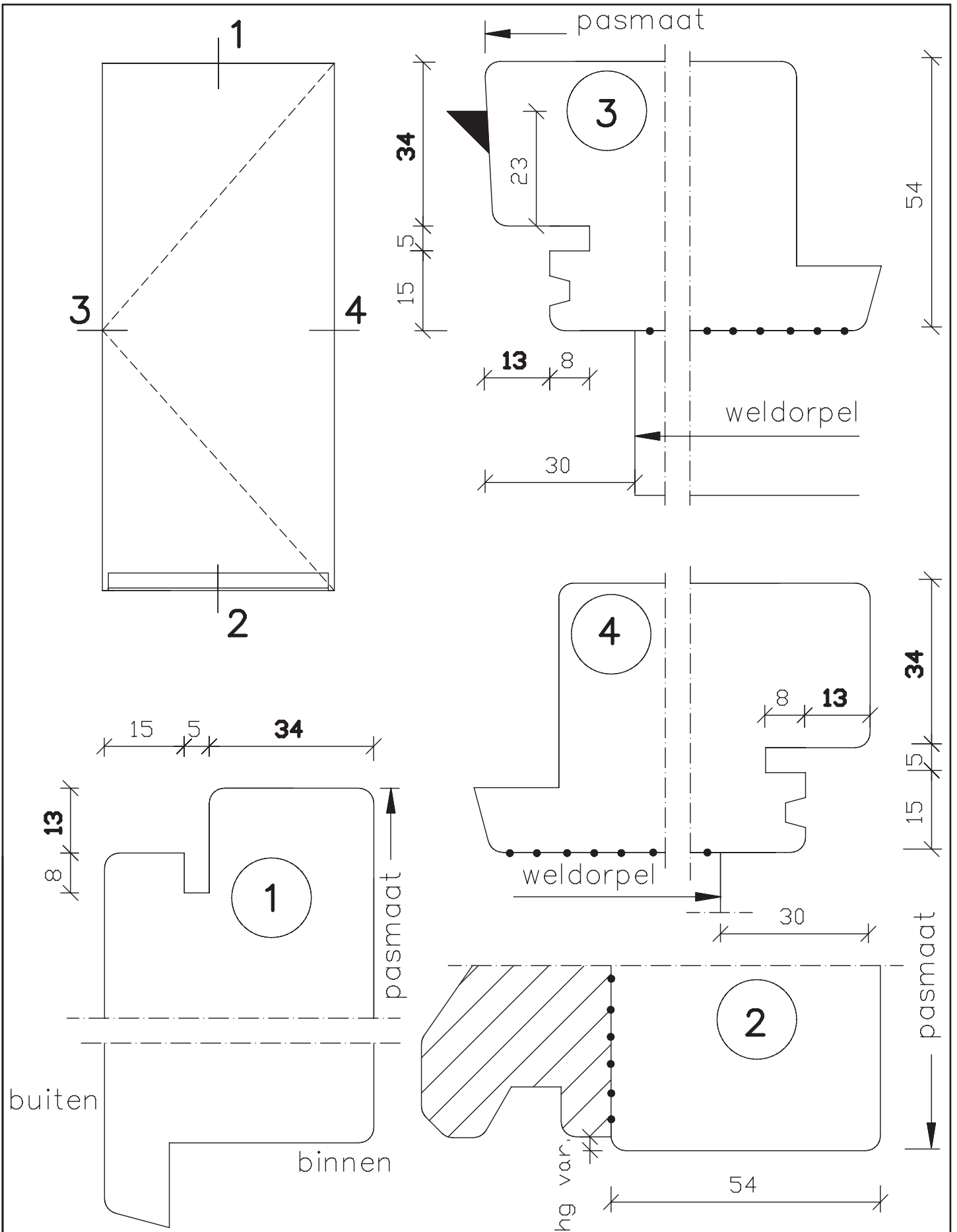


maten  
in mm  
okt.  
2011

pas- en arm  
met kader  
  
54mm dik  
binnendraaiend

Blad:  
**54s**



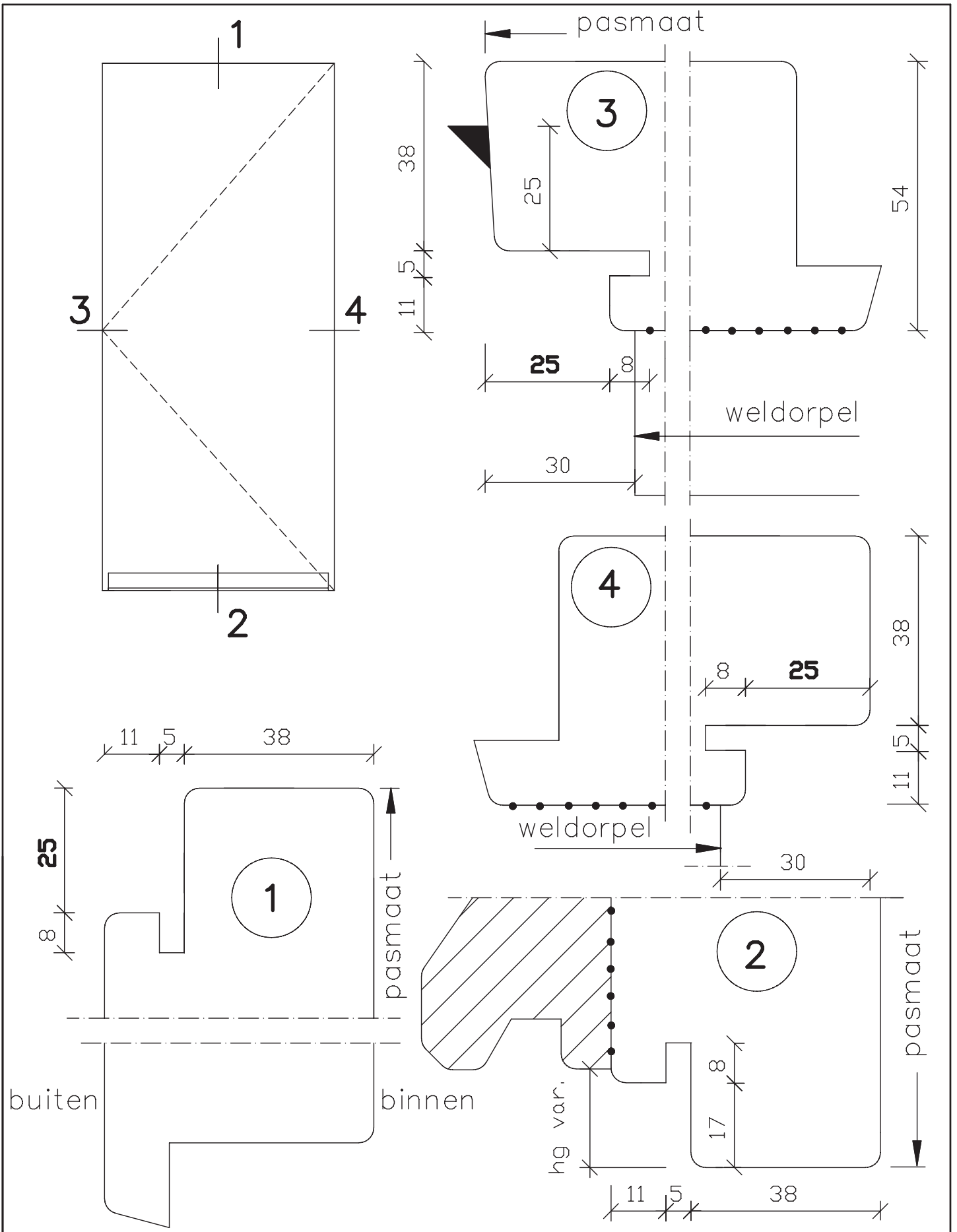


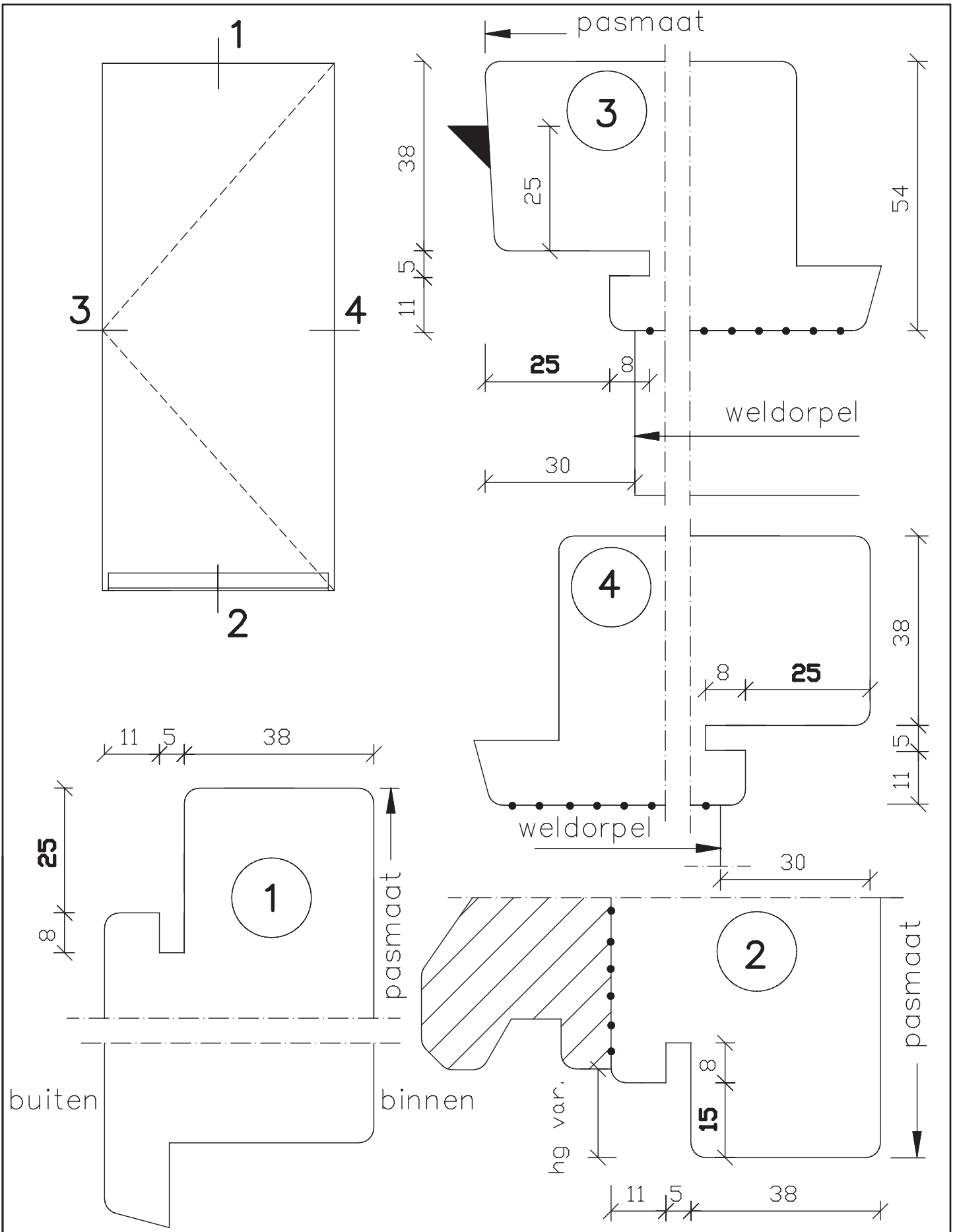
maten  
in mm  
okt.  
2011

pas- en arm  
met kader  
  
54mm dik  
binnendraaiend

Blad:  
**56s**



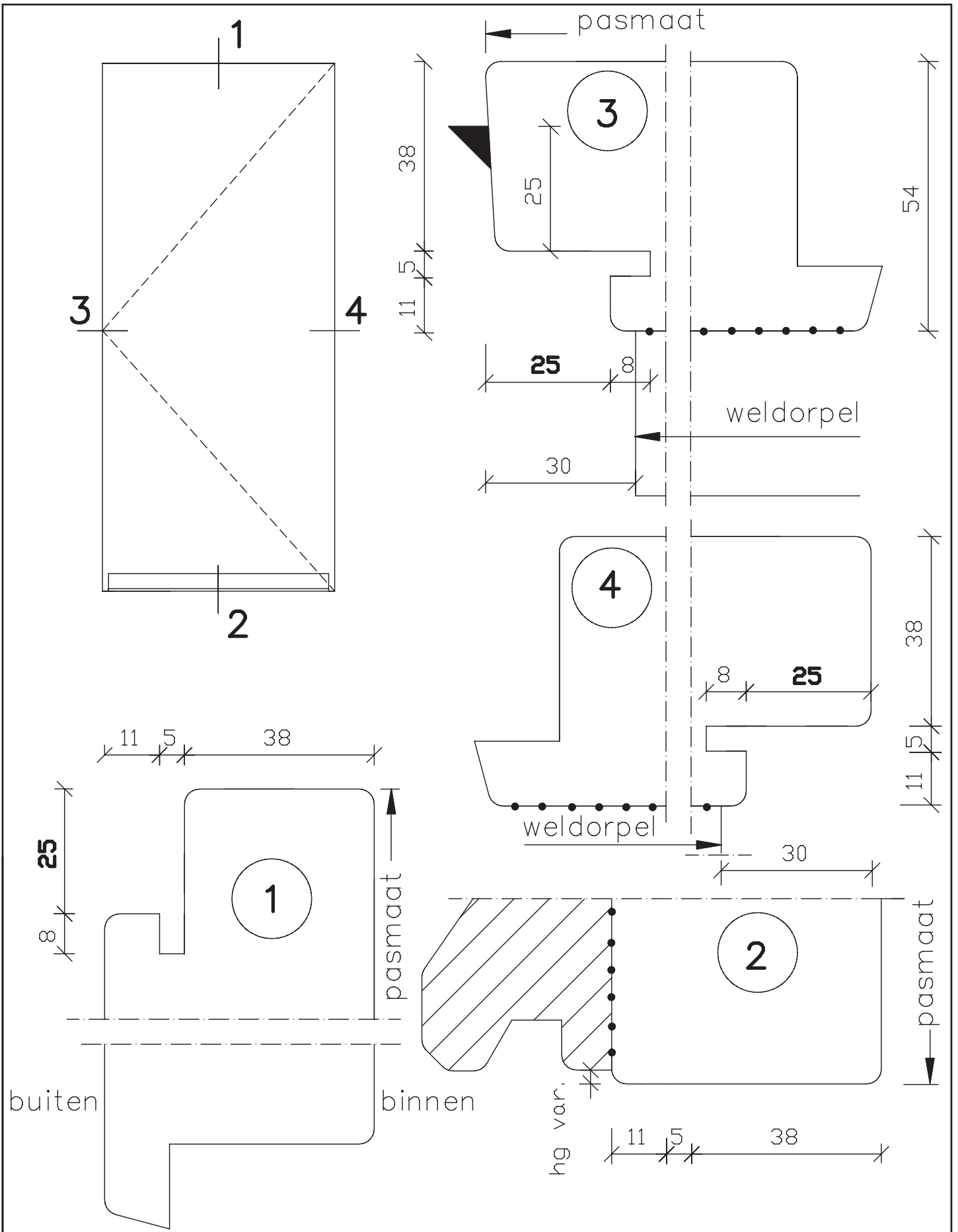




maten  
in mm  
okt.  
2011

pas- en arm  
met kader  
  
54mm dik  
binnendraaiend

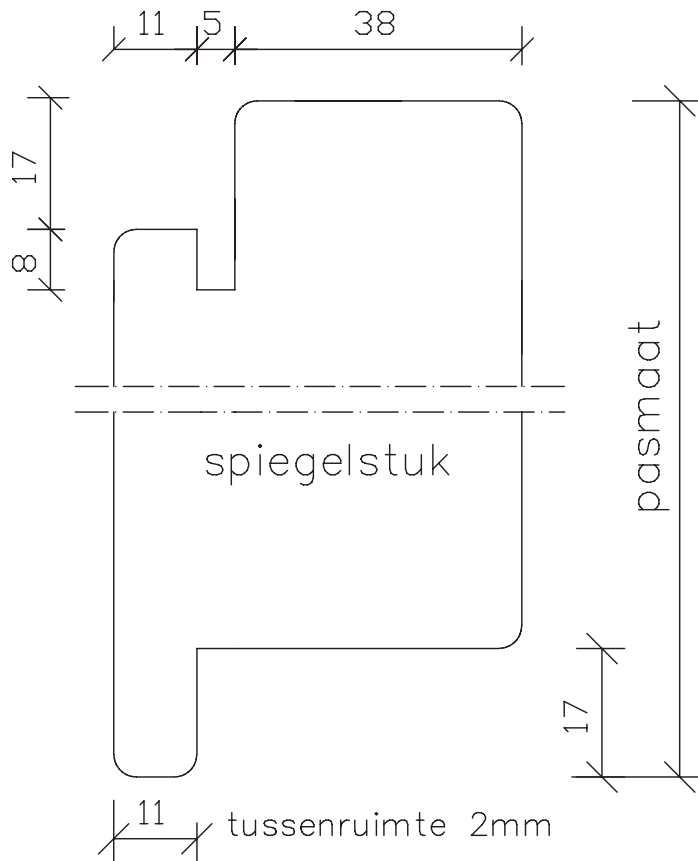
Blad:  
**57H**



maten  
in mm  
okt.  
2011

pas- en arm  
met kader  
  
54mm dik  
binnendraaiend

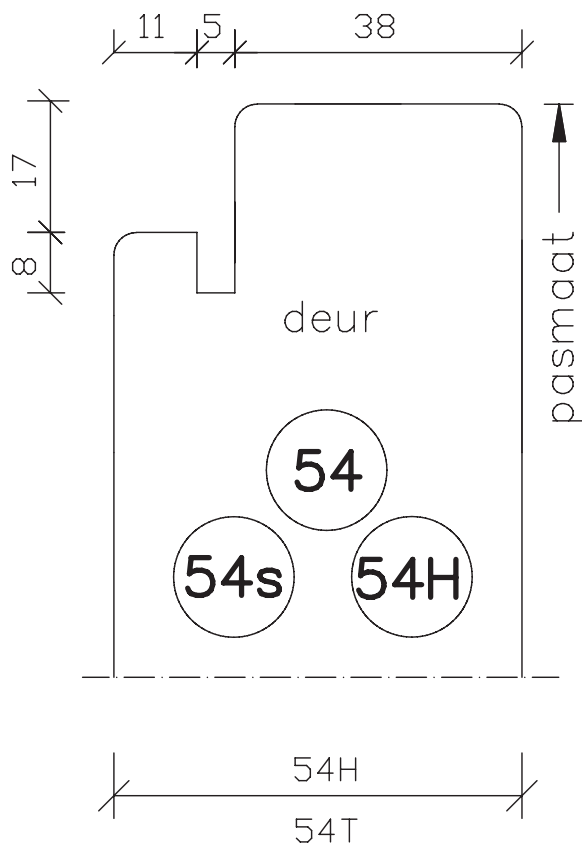
Blad:  
**57s**



spiegelstuk  
kader boven-  
en zijkanten

buiten

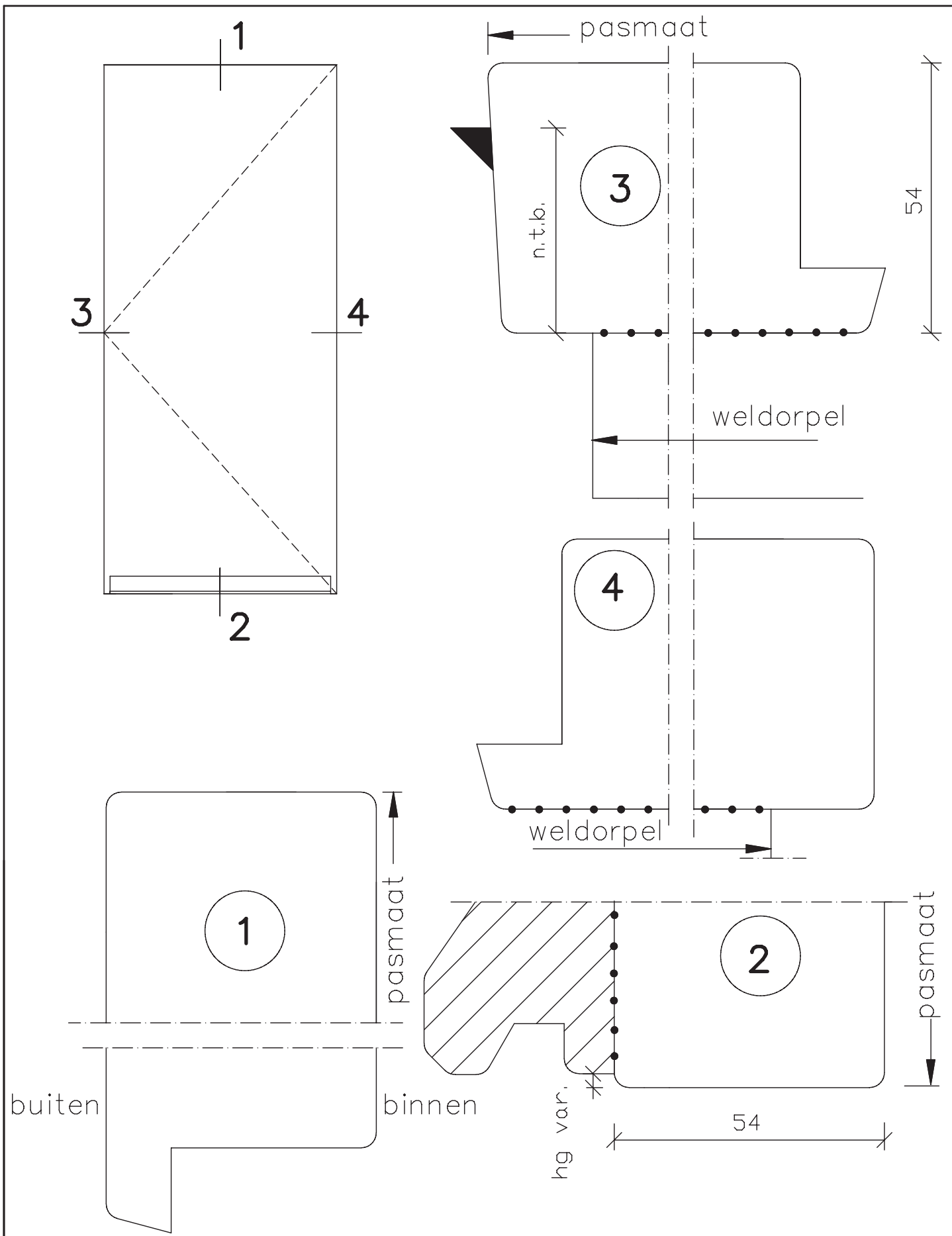
binnen

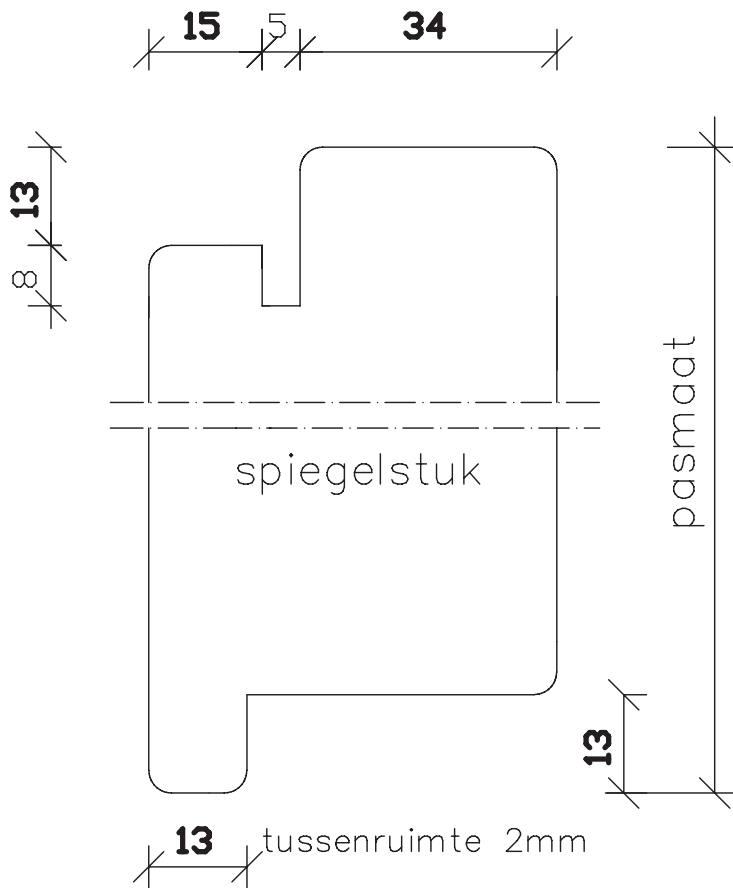


maten in mm
nov. 2011

Bewerkingen:  
spiegelstuk met  
aanslagspoon.  
  
54mm dik  
binnendraaiend

Blad:  
**934**

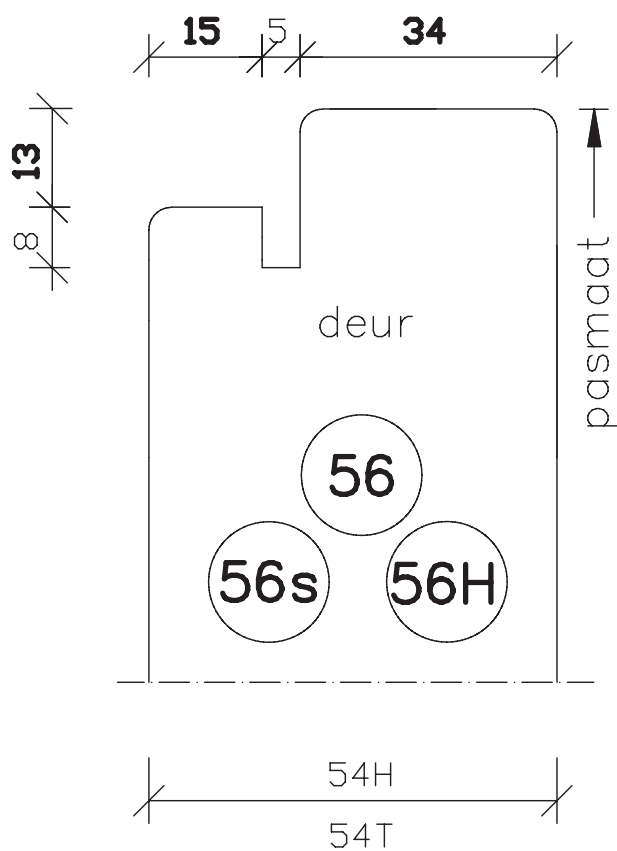




spiegelstuk  
kader boven-  
en zijkanten

buiten

binnen



**Deurenfabriek  
Suselbeek b.v.**

maten  
in mm

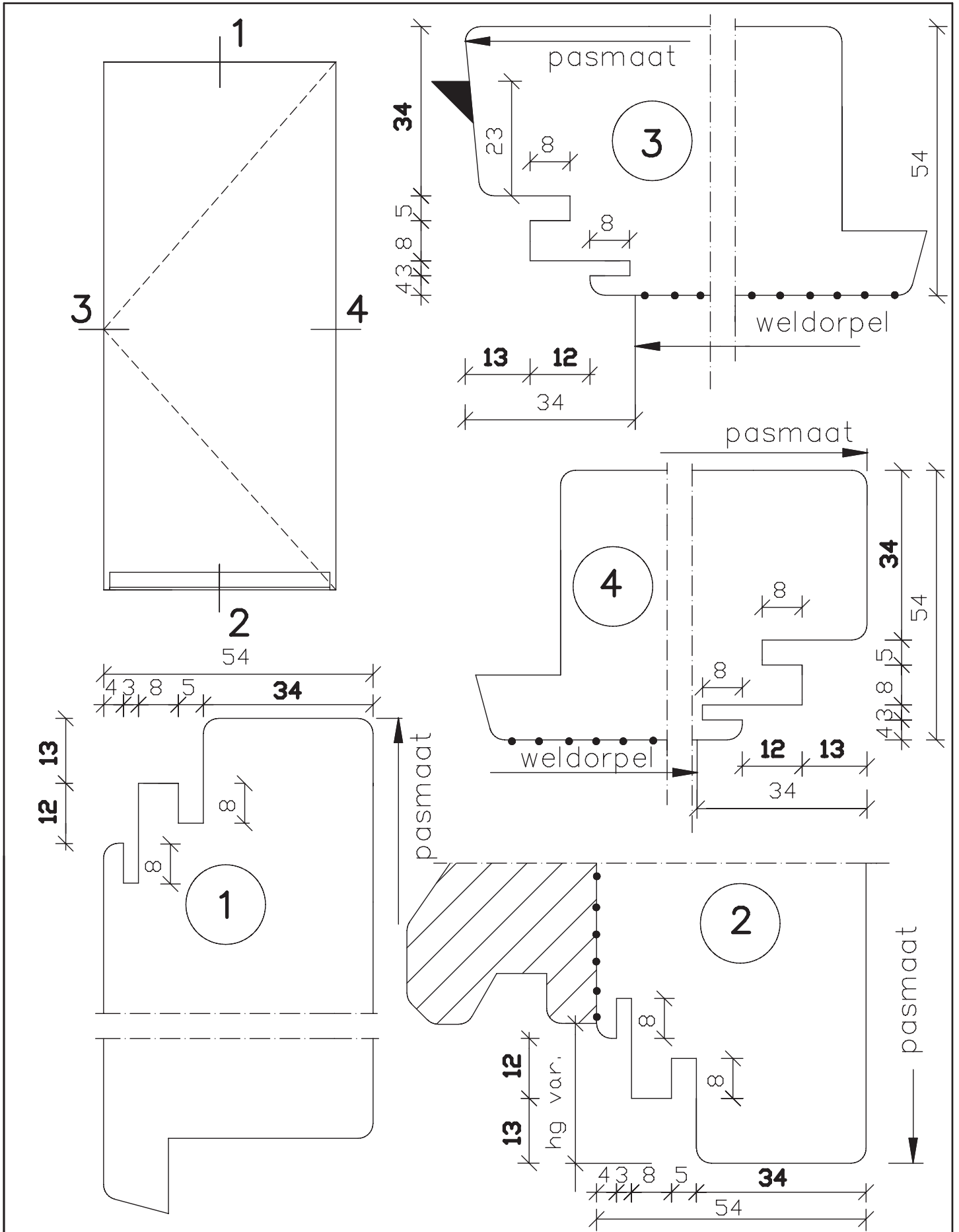
juni  
2012

Bewerkingen:  
spiegelstuk met  
aanslagspoon.

54mm dik  
binnendraaiend

Blad:

969



maten  
in mm  
juni  
2013

pas- en arm  
met  
dubbel kader  
54mm dik  
binnendraaiend

Blad:  
**973**